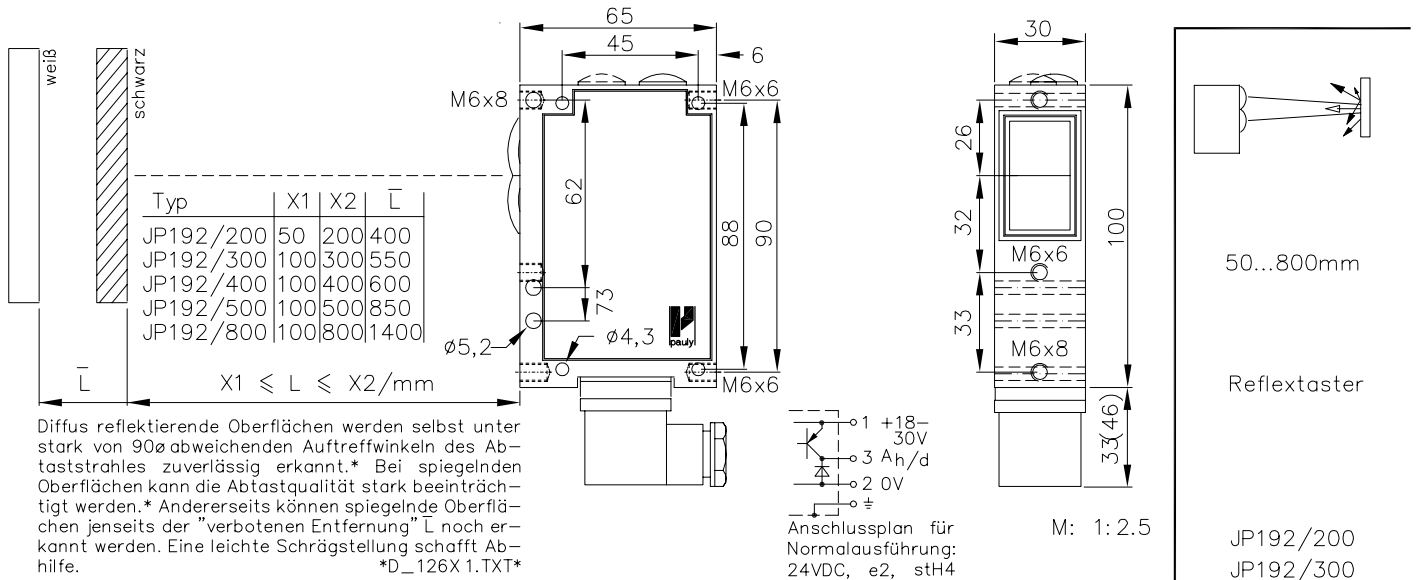


## Reflextaster mit passiver Hintergrundausbldung Typ JP192/X[mm]



### Technische Daten:

Gehäuse Al-Guss  
 Gewicht ca. 350g  
 Schutzart IP65  
 Anschluss 3+1-pol. Stecker stH4  
 Versorgung 24VDC/40mA ohne Last  
 Ausgang npn 60mA k.-fest, e2  
 Signalart hell/dunkel umschaltbar  
 Sendelicht LED 880nm, unsichtbar  
 Gleichlichtfestigkeit >80kLx  
 Störunterdrückung Zwangssynchronisation  
 Strahlquerschnitt ca. 70mm/800mm  
 Zugriffszeit <12ms/Schaltübergang  
 Schalzhäufigkeit 40/s, Relais: 10/s  
 Schaltanzeige LED  
 Betriebstemperatur -25...+60°C

### Sonderausführungen:

Anschluss 4-pol. Stecker stLU4  
 4+1-pol. Stecker stA5  
 6+1-pol. Stecker stA7  
 6+1-pol. Stecker stH7  
 3+1-pol. Nr.-Kabel K4  
 2x3-pol. Nr.-Kabel 2K3  
 Versorgung 230V, 115V, 42...48V  
 24VAC  
 24...230VUC  
 Ausgang npn 60mA k.-fest, e3  
 Optokoppler 60V/50mA, e1  
 Relais 240VAC/5A, 120W/1200VA, 1xUm, R  
 ggf. 2xe2 bzw. 2xe3 od. antival. e4 bzw. e5  
 Zugriffszeit "q": <2ms/Schaltübergang  
 Schalzhäufigkeit "q": 300/s, Relais: 10/s  
 Zeitstufe 0-10s, ein- und ausschaltverzögernd,  
 getrennt einstellbar, z10

Best.-Nr.:  
 1261  
 1265  
 1262  
 1266  
 1267

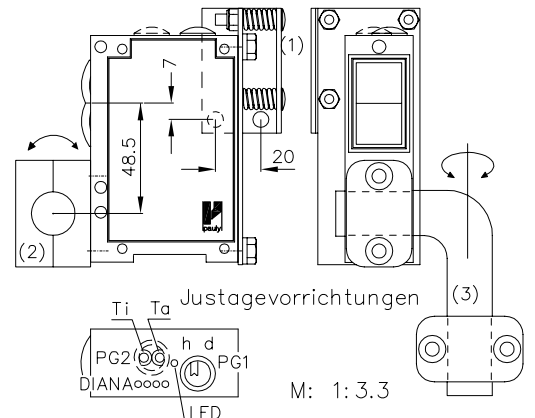
### Zubehör:

Blenden, Spezialfilter  
 Justageflansch JF19H(1)  
 Rohrkrümmerjustage JR19(2&3)  
 Kühlwasserflansch KW19  
 Wärmeschild & Staubschutztube (K)JT19

### Hinweis:

Die Hell-Dunkel-Umschaltung ist serienmäßig. Der Schalter hierfür ist nach Entfernen der mit PG1 bezeichneten Blindverschraubung erreichbar. Hellschaltung bedeutet, dass das Ausgangsschaltmittel (hier der npn-Transistor) dann leitend wird, wenn das vom Sender ausgesendete Licht über den Reflektor den Empfänger erreicht. Die Schaltanzeige-LED leuchtet immer dann, wenn das Ausgangsschaltmittel erregt ist. Die Einschalt- (Ti) & Ausschaltverzögerung (Ta) ist auf Wunsch erhältlich. Die Verzögerungszeiten werden vergrößert,

wenn man die Potentiometer, die unter der Verschraubung PG2 liegen, im Uhrzeigersinn verstellt. Der einstellbare Zeitbereich liegt zwischen ca 0 und ca. 10 Sekunden. Auf Wunsch sind statt dessen folgende Zeitbereiche alternativ erhältlich: 1s, 3s und 20s. Die Pegelanzeige "DIANA" (Digital Analoge Anzeige) ist ebenfalls optional. DIANA zeigt ca 20- bis 25-fachen Pegel oberhalb der Ansprechschwelle an. Zur einwandfreien Funktion der Lichtschranke ist es **nicht** erforderlich, dass alle DIANA-LED's leuchten!  
 \*D\_116X 1.TXT\*



1261 D (11.02.02 qs)  
 D\_1261 1 (21.11.02 tb)  
 (22.10.90 jp) 01.03.04 tb  
 (25.02.95 jp)