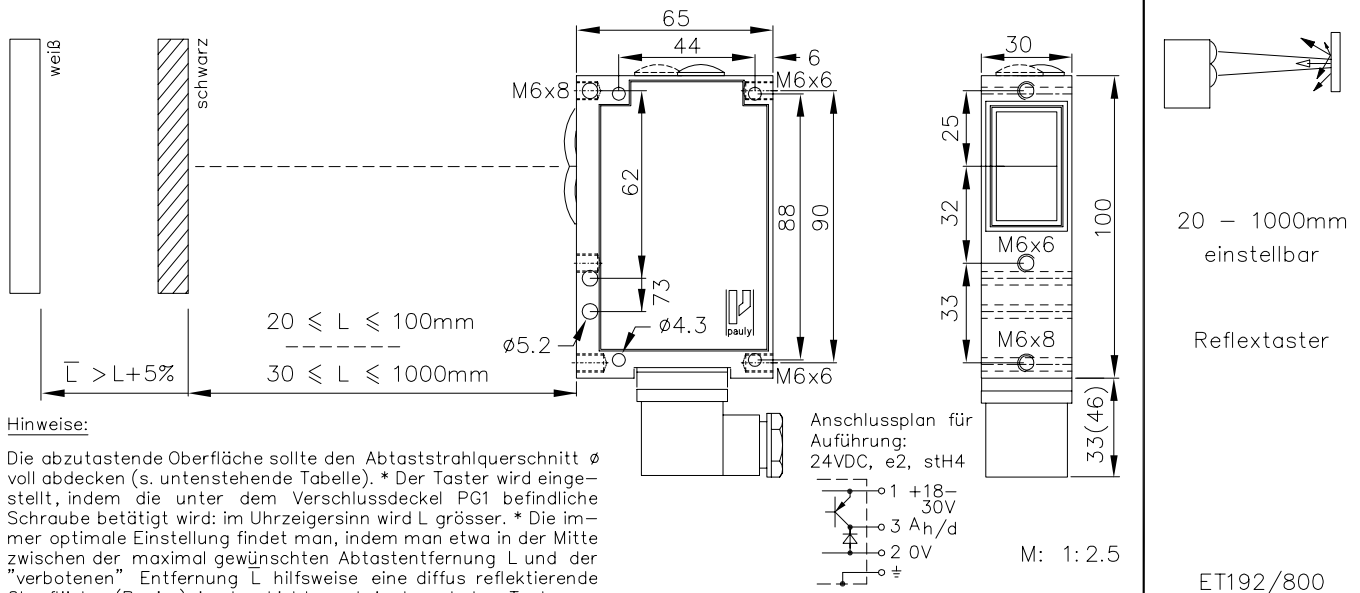


Reflextaster mit aktiver Hintergrundausbldung und einstellbarer Tasttiefe Typ ET192/800



Hinweise:

Die abzutastende Oberfläche sollte den Abtaststrahlquerschnitt ϕ voll abdecken (s. untenstehende Tabelle). * Der Taster wird eingestellt, indem die unter dem Verschlussdeckel PG1 befindliche Schraube betätigt wird: im Uhrzeigersinn wird L grösser. * Die immer optimale Einstellung findet man, indem man etwa in der Mitte zwischen der maximal gewünschten Abtastentfernung L und der "verbotenen" Entfernung \bar{L} hilfsweise eine diffus reflektierende Oberfläche (Papier) in den Lichtweg bringt und den Taster so justiert, dass er hierauf gerade eben abschaltet. * Die Austasttiefen L sind i.a. $< L+5\%$. * Diffus reflektierende Oberflächen werden selbst unter stark von 90° abweichenden Auftreffwinkeln des Abtaststrahles zuverlässig erkannt. * Bei spiegelnden Oberflächen kann die Abtastqualität stark beeinträchtigt werden. * Andererseits können spiegelnde Oberflächen jenseits der verbotenen Entfernung \bar{L} noch erkannt werden; eine leichte Schrägstellung des Tasters schafft Abhilfe.

Die Einschalt- (Ti) & Ausschaltverzögerung (Ta) ist auf Wunsch erhältlich; Die Verzögerungszeiten werden vergrössert, wenn man die Potentiometer, die unter der Verschraubung PG2 liegen, im Uhrzeigersinn verstellt. Der einstellbare Zeitbereich liegt zwischen 0 und ca. 10 Sekunden. Auf Wunsch sind statt dessen folgende Zeitbereiche alternativ erhältlich: 1s, 3s und 20s. Die optionale Pegelanzeige "DIANA" (Digital ANaloge Anzeige) zeigt ca 20- bis 25-fachen Pegel oberhalb der Ansprechschwelle an. Zur einwandfreien Funktion der Lichtschranke ist es nicht erforderlich, dass alle DIANA-LED's leuchten! *Jenseits des Schaltbereichs (grün aus) kann DIANA den Pegel unterhalb der Schaltschwelle zeigen.

Technische Daten:

Gehäuse Al-Guss
Gewicht ca. 350g
Schutzart IP65
Anschluss 3+1-pol. Stecker stH4
Versorgung 24VDC/50mA ohne Last
Ausgang npn 60mA k.-fest, e2
Signalart hell/dunkel umschaltbar
Sendelicht GaAs 880nm, unsichtbar
Gleichlichtfestigkeit $>80kLx$
Störunterdrückung Zwangssynchronisation
Zugriffszeit $<12ms$ /Schaltübergang
Schalthäufigkeit 40/s, Relais: 10/s
Schaltanzeige LED
Betriebstemperatur $-25...+60^\circ C$

Zubehör:

Kühlwasserflansch KW19
Justageflansch JF19H(1)
Rohrkrümmerjustage JR19(2&3)
Wärmeschild & Staubschutztube (K)JT19
Blenden, Spezialfilter

Sonderausführungen:

Anschluss 4-pol. Stecker stLU4
4+1-pol. Stecker stA5
6+1-pol. Stecker stA7
6+1-pol. Stecker stH7
3+1-pol. Nr.-Kabel K4
2x3-pol. Nr.-Kabel 2K3
Versorgung 230V, 115V, 42...48V, 24VAC
Ausgang Relais 240VAC/5A, 120W/1200VA, 1xUm, R npn 60mA k.-fest, e3
Optokoppler 60V/50mA, e1 ggf. 2xe2 bzw 2xe3 od. antival. e4 bzw e5
Zugriffszeit "q": $<2ms$ /Schaltübergang
Schalthäufigkeit "q": 300/s, Relais: 10/s
Zeitstufe 0-10s, ein- und ausschaltverzögernd, getrennt einstellbar, z10
Pegelanzeige DIANA, i wenn Kühlwasserflansch, dann gefräste Seitenwand, y wärmegeschütztes Optiksistem, pl

20 - 1000mm einstellbar

Reflextaster

ET192/800

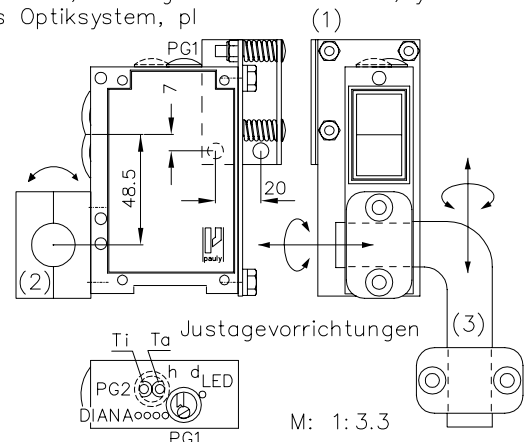
Best.-Nr.:

1268

1268 D (11.02.02 gs)
D_1268_1 (20.01.03 tb)
(12.09.90 jp)
(11.11.90 jp)

L /mm	\bar{L} /mm	ϕ /mm
20 - 100	101	15
20 - 150	152	23
25 - 200	202	28
25 - 300	303	30
30 - 500	510	35
30 - 800	825	45
30 - 1000	1080	60

L: Arbeitsbereich auf schwarz
L: Austasttiefe gegen weiss
 ϕ : Strahlquerschnitt (nur Orientierungswerte)



Entwurf und Ausführung der Geräte und ihrer Elektronik sind geistiges Eigentum der "Firma Fotoelektrik Pauly GmbH & Co. KG". Innenschaltbilder können daher aus urheberrechtlichen Gründen nicht abgegeben werden. Technische Änderungen und Irrtum vorbehalten. Nachdruck oder auszugsweise Kopien dieses Datenblattes sind nur mit Genehmigung der "Firma Fotoelektrik Pauly GmbH & Co. KG" und mit Quellenangabe gestattet. Zuwiderhandlung strafbar.