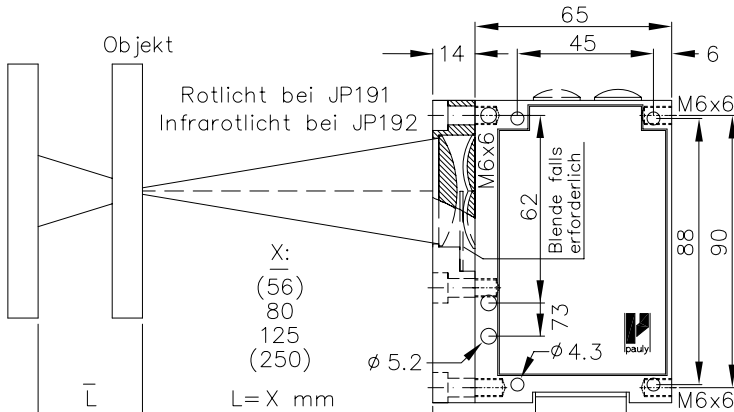
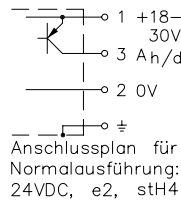


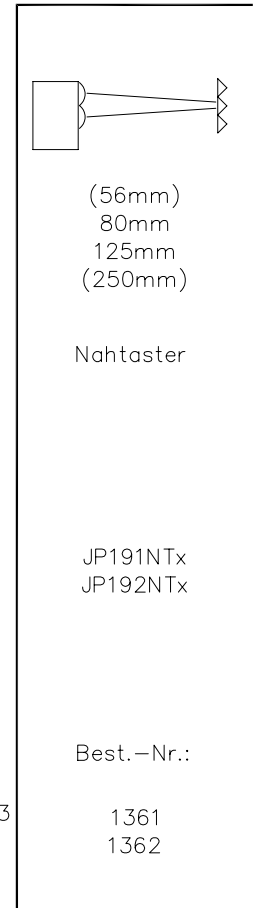
(Infra-)Rotlicht-Nahtaster Typen JP191NTx & JP192NTx



Diffus reflektierende Oberflächen werden selbst bei stark von 90° abweichenden Auftreffwinkeln des Abtaststrahles zuverlässig erkannt.* Bei spiegelnden Oberflächen kann die Abtastqualität stark beeinträchtigt werden.* Andererseits können spiegelnde Oberflächen jenseits der verbotenen Entfernungen L erkannt werden; eine leichte Schrägstellung des Tasters schafft Abhilfe.* Höchste Schaltgenauigkeit und Leistung in L=X!* L hängt von Leistung und Oberfläche ab.



M: 1: 2.5



Technische Daten:

Gehäuse	Al-Guss
Gewicht	ca. 350g
Schutzart	IP65
Anschluss	3+1-pol. Stecker stH4
Versorgung	24VDC/40mA ohne Last
Ausgang	pnp 60mA k.-fest, e2
Signalart	hell/dunkel umschaltbar
Sendelicht	JP191NT: LED 650nm, sichtbar
	JP192NT: LED 880nm, unsichtbar
Gleichlichtfestigkeit	>80kLx
Störunterdrückung	Zwangssynchronisation
Strahlquerschnitt	ab 0,5mm in L=X
Zugriffszeit	<12ms/Schaltübergang
Schalzhäufigkeit	40/s, Relais: 10/s
Schaltanzeige	LED
Betriebstemperatur	-25...+60°C

Sonderausführungen:

Anschluss	4-pol. Stecker stLU4 4+1-pol. Stecker stA5 6+1-pol. Stecker stA7 6+1-pol. Stecker stH7 5+1-pol. Nr.-Kabel K6 2x3-pol. Nr.-Kabel 2K3
Versorgung	230V, 115V, 42...48V 24VAC 24...230VUC
Ausgang	nnp 60mA k.-fest, e3 Optokoppler 60V/50mA, e1 Relais 240VAC/5A, 120V/1200VA, 1xUm, R ggf. 2xe2 bzw 2xe3 od. antival. e4 bzw e5
Zugriffszeit	"a": <2ms/Schaltübergang
Schalzhäufigkeit	"q": 300/s, Relais: 10/s
Zeitstufe	0...10s, ein- und ausschaltverzögernd, getrennt einstellbar, z10
Pegelanzeige	DIANA, i
wärme geschütztes Optiksystem, pl	
wenn Kühlwasserflansch, dann gefräste Seitenwand, y	

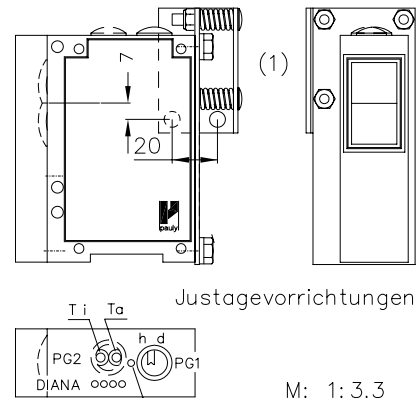
Zubehör:

- Blenden, Spezialfilter
- Justageflansch JF19H(1)
- Rohrkrümmerjustage AD19SS1
- Kühlwasserflansch KW19

Hinweis:

Die Hell-Dunkel-Umschaltung ist serienmäßig. Der Schalter hierfür ist nach Entfernen der mit PG1 bezeichneten Blindverschraubung erreichbar. Hellschaltung bedeutet, dass das Ausgangsschaltmittel (hier der pnp-Transistor) dann leitend wird, wenn das vom Sender ausgesendete Licht über das Objekt den Empfänger erreicht. Die Schaltanzeige-LED leuchtet immer dann, wenn das Ausgangsschaltmittel erregt ist. Die Einschalt- (Ti) & Ausschaltverzögerung (Ta) ist auf Wunsch erhältlich. Die Verzögerungszeiten werden vergrößert,

wenn man die Potentiometer, die unter der Verschraubung PG2 liegen, im Uhrzeigersinn verstellt. Der einstellbare Zeitbereich liegt zwischen ca 0 und ca. 10 Sekunden. Auf Wunsch sind statt dessen folgende Zeitbereiche alternativ erhältlich: 1s, 3s und 20s. Die Pegelanzeige "DIANA" (Digital Analoge Anzeige) ist ebenfalls optional. DIANA zeigt ca 20- bis 25-fachen Pegel oberhalb der Ansprechschwelle an. Zur einwandfreien Funktion der Lichtschranke ist es **nicht** erforderlich, dass alle DIANA-LED's leuchten!
D_ 116X 1.TXT



1361 D (25.02.05 mji)
 D 1361 1 (18.12.92 jp)
 (29.11.02 tb)