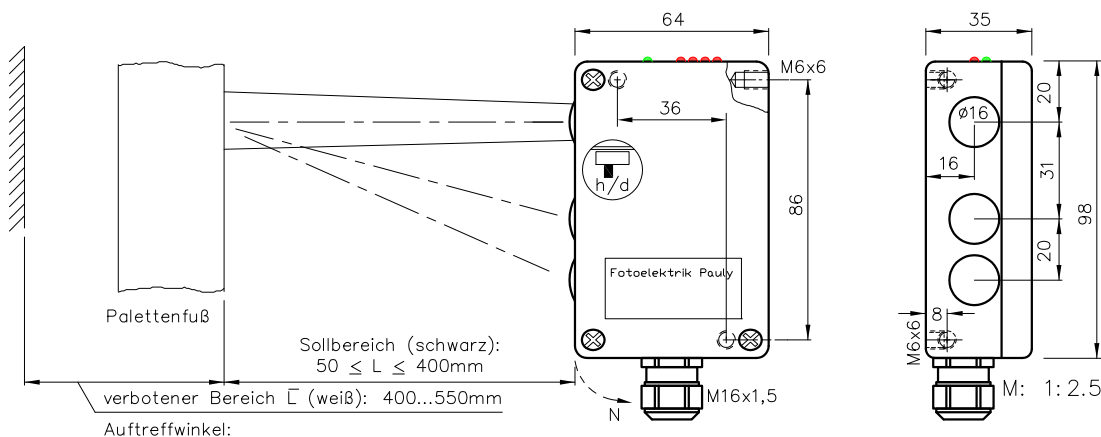


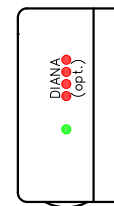
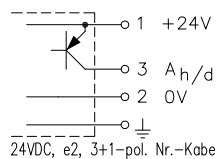
Fachbelegtkontrolle Typ JP105RFZ.4 mit passiver Hintergrundausbldung



Hinweise:

1. Diffus reflektierende Oberflächen werden selbst unter stark von 90° abweichenden Auftreffwinkeln des Abtaststrahls erkannt.
2. Bei spiegelnden Oberflächen kann die Abtastqualität stark beeinträchtigt werden.
3. Andererseits können spiegelnde Oberflächen jenseits des verbotenen Bereichs noch erkannt werden; eine leichte Schrägstellung des Tasters schafft Abhilfe. Diese Schrägstellung sollte nur in Pfeilrichtung "N" erfolgen.
4. Bei zylindrischen Abtastobjekten sind die Abtaststrahlen möglichst auf eine Mantellinie zu richten.
5. Erforderliche Mindestoberfläche:
Weiß: >2mm²; Schwarz: >15mm²

Anschlussplan:



50...400mm
Fachbelegtkontrolle mit passiver Hintergrundausbldung

JP105RFZ.4

Best.-Nr.:

1420

Technische Daten:

Gehäuse	Al-Guss
Gewicht	ca. 450g
Schutzart	IP65
Anschluss	3+1-pol. Nummernkabel
Versorgung	24VDC/50mA ohne Last
Ausgang	2xnpn 60mA k.-fest, e2
Signalart	hell-/dunkelschaltend, umschaltbar
Sendelicht	LED 850...880nm, unsichtbar
Gleichlichtfestigkeit	>80kLx
Störunterdrückung	Zwangssynchronisation
Zugriffszeit	~12ms/Schaltübergang
Schalzhäufigkeit	40/s (Relais: 10/s)
Schaltanzeige	LED
Betriebstemperatur	-25...+60°C

Zubehör:

Justageflansch JF11H

Beschreibung des Anwendungsfalles:

1420 D (29.07.94 tb) (24.11.05 tb)
D_1420_1 (16.01.96 tb) (18.04.19 tb)
(23.08.87 jp) (30.01.98 tb)
(19.06.89 mb) (25.02.05 mi)

Sonderausführungen:

Anschluss	4-pol. Stecker stLU4
Ausgang	4+1-pol. Stecker stLU5 npn 60mA k.-fest, e3 Optokoppler 60V/50mA, e1 Relais 250VAC/5A, 120W/1200VA, 1xUm, R
Zugriffszeit	"q": ~2ms/Schaltübergang
Schalzhäufigkeit	"q": 300/s (Relais: 10/s)
Tastbereiche	bis 200/300/500/600/(700)mm
Pegelanzeige	DIANA, i
wärmegeschütztes Optiksystem, p1	