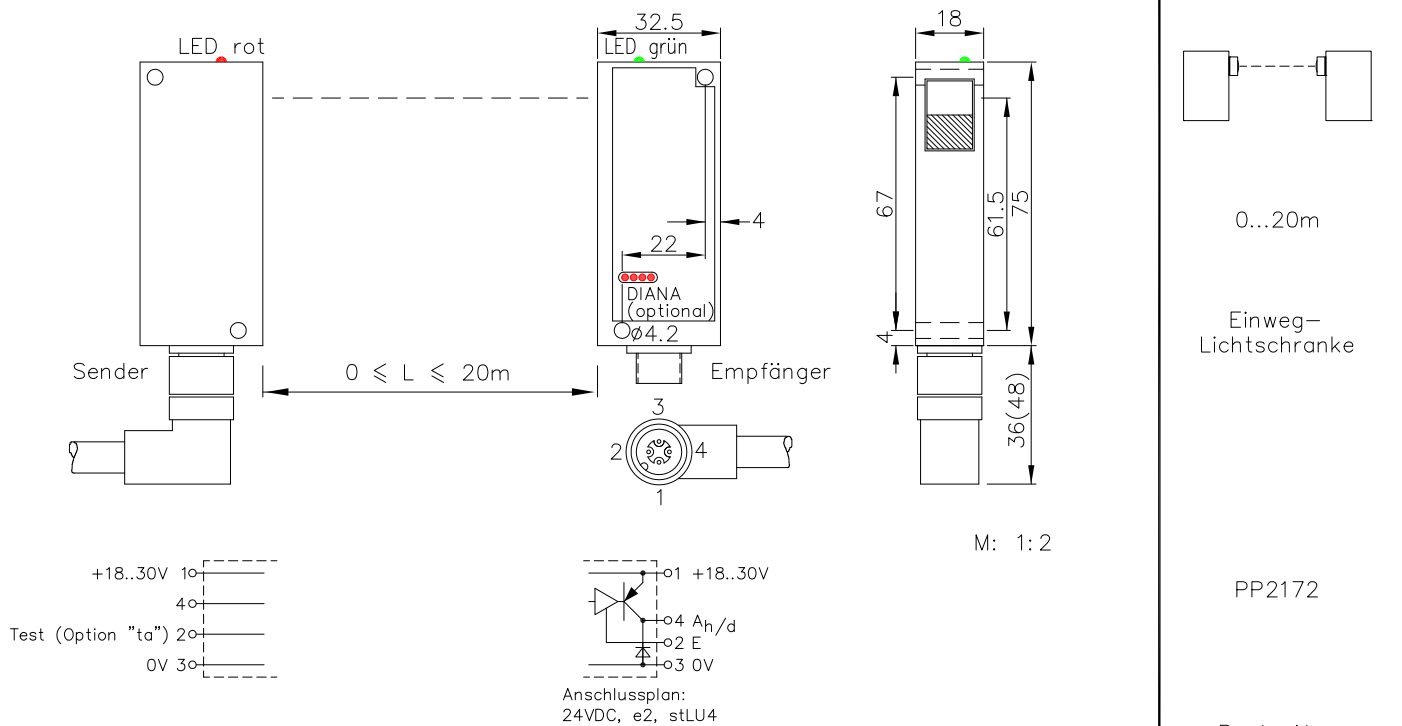


Einweg-Lichtschanke Typ PP2172



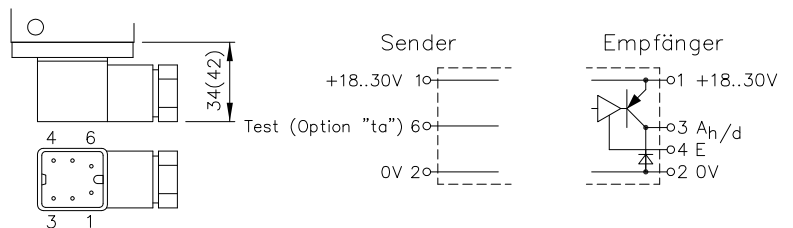
Technische Daten:

Gehäuse	Al-Guss
Gewicht	ca. 2x100g
Schutzart	IP65
Anschluss	4-pol. Stecker stLU4
Versorgung	24VDC/40mA ohne Last
Ausgang	pnp 60mA k.-fest, e2
Signalart	hell-/dunkelschaltend, umklemmbar
Sendelicht	LED 850...880nm, unsichtbar
Gleichlichtfestigkeit	>80kLx
Zugriffszeit	~5ms ein; <1ms aus
Schaltdauer	>100/s
Schaltanzeige (Empf.)	LED grün (hellschaltend)
Betriebsanzeige (Send.)	LED rot
Betriebstemperatur	-25...+60°C

Sonderausführungen:

Anschluss	6-pol. Stecker stHI61
Ausgang	Nr.-Kabel
Sendelicht	Optokoppler 60V/50mA, e1
Testung	antivalent pnp, e4
Pegelanzeige	Rootlicht 650nm, sichtbar
	Testeingang (Sender), ta
	DIANA, i (nur mit e2-Ausgang)

Anschlussplan 24VDC, e2, stHI61:



Hinweise:

Ausgang: hellschaltend durch 0V oder offen am Eingang; dunkelschaltend durch +24V am Eingang.
 Testung (Option "ta"): Sender aktiviert durch +24V; Sender deaktiviert durch 0V oder offen.

1675 D_ (11.04.96 tb)
 (11.06.96 tb)
 (19.08.91 jp) (21.01.03 tb)
 (01.07.92 jp) 07.05.19 tb

Zubehör (optional):

Rohrkrümmerjustage JR17